

GENEVA

WWW.GENEVALAB.COM

All-in-One Music Player Bedienungsanleitung

DEUTSCH

COPYRIGHT- UND FABRIKMARKEN

Das Gerätedesign und die Verpackung sind geistiges Eigentum der G-Lab GmbH © 2020 Alle Rechte vorbehalten.

Die G-Lab GmbH wird im Folgenden als "G-Lab", "GENEVA" oder "Hersteller" bezeichnet.

• GENEVA, das GENEVA-Logo, ist eine Marke und ein geistiges Eigentum der G-Lab GmbH und kann nicht ohne Selbst- verwendet werden

Genehmigung.

• Android™, Google Play™ und Chromecast™ sind eingetragene Marken von Google Inc.

• Die Logos von Apple, AirPlay, iPod, iPhone, iPad, iTunes sowie Apple und AirPlay sind Marken von Apple Inc., eingetragen in den USA und anderen Ländern.

• Die Bluetooth®-Wortmarke und -Logos sind eingetragene Marken von Bluetooth® SIG, Inc., und jede Verwendung dieser Marken durch die G-Lab GmbH erfolgt unter Lizenz.

• Wi-Fi® ist eine eingetragene Marke der Wi-Fi Alliance®.

• Alle anderen Marken sind Eigentum ihrer jeweiligen Inhaber und dürfen nicht ohne Genehmigung verwendet werden.

• "Made for iPod", "Made for iPhone" und "Made for iPad" geben an, dass ein elektronisches Zubehör speziell für den Anschluss an iPod, iPhone oder iPad entwickelt wurde und vom Entwickler zertifiziert wurde, um die Leistungsstandards von Apple zu erfüllen.

Apple ist nicht verantwortlich für den Betrieb dieses Geräts oder die Einhaltung der Sicherheits- und behördlichen Standards. Die Verwendung dieses Zubehörs mit iPod, iPhone oder iPad kann die WLAN-Leistung beeinträchtigen.

BESCHRÄNKTE HAFTUNGSERKLÄRUNG

Die Verfügbarkeit von Diensten Dritter, einschließlich, aber nicht beschränkt auf Chromecast Built-in™, AirPlay® und die Kompatibilität dieses Geräts mit diesen, unterliegt der Zustimmung des jeweiligen Rechteinhabers, der zurückgezogen werden kann, und der Bereitstellung von Diese Dienste können aufgelöst werden, sodass dieses Gerät nicht mit diesen Diensten von Drittanbietern kompatibel ist, ohne dass eine Verantwortung für die G-Lab GmbH besteht.

Die Verfügbarkeit von Diensten Dritter erfordert möglicherweise separate Vereinbarungen zwischen dem Benutzer und Dritten, und die G-Lab GmbH übernimmt keine Verantwortung für die Verfügbarkeit dieser Dienste.

Weitere rechtliche Informationen zu diesem GENEVA-Gerät und Informationen zur G-Lab GmbH finden Sie unter

www.genevalab.com



WICHTIGE SICHERHEITSHINWEISE



Dieser Blitz mit dem Symbol eines Pfeils in einem gleichseitigen Dreieck warnt den Benutzer vor dem Vorhandensein einer nicht isolierten "gefährlichen Spannung" im Produktbehälter, die von ausreichender Intensität sein kann, um die Gefahr eines Stromschlags zu begründen.

WARNUNG: Um die Gefahr eines Stromschlags zu verringern, entfernen Sie nicht die Abdeckung (oder den hinteren Teil), da sich keine vom Benutzer zu wartenden Teile im Inneren befinden. Wenden Sie sich zur Wartung an qualifiziertes Personal.

Das Ausrufezeichen in einem gleichseitigen Dreieck warnt den Benutzer vor wichtigen Betriebs- und Wartungsanweisungen in der Dokumentation, die dem Gerät beiliegt.



Erdungsterminal. Das Gerät muss an eine Steckdose mit Schutzerde angeschlossen werden.

1. Lesen Sie diese Anweisungen.
2. Bewahren Sie diese Anweisungen auf.
3. Befolgen Sie alle Warnungen.
4. Befolgen Sie alle Anweisungen.
5. Verwenden Sie dieses Gerät nicht in der Nähe von Wasser.
6. Nur mit einem trockenen Tuch reinigen.
7. Verwenden Sie das Gerät in gemäßigten Klimazonen.
8. Blockieren Sie keine Lüftungsschlitze. Installieren Sie das Gerät gemäß den Anweisungen des Herstellers.
9. Installieren Sie das Gerät nicht in der Nähe von Wärmequellen wie Heizkörpern, Heizgeräten, Öfen oder anderen Geräten (einschließlich Verstärkern), die Wärme erzeugen.
10. Stellen Sie keine offenen Flammenquellen wie brennende Kerzen auf das Gerät.
11. Den polarisierten oder geerdeten Stecker nicht manipulieren. Ein polarisierter Stecker hat zwei Klingen, eine breiter als die andere. Ein geerdeter Stecker hat zwei Klingen und einen dritten Erdungspol. Die breite Klinge oder dritte Stange dient zu Ihrer Sicherheit. Wenn der mitgelieferte Stecker nicht in Ihre Steckdose passt, wenden Sie sich an einen Elektriker, um die veraltete Steckdose auszutauschen.
12. Treten Sie nicht auf das Netzkabel und ziehen Sie nicht daran, insbesondere nicht in der Nähe der Anschlüsse, der Steckdosen und der Stelle, an der die Anschlüsse das Gerät verlassen. Wenn der mitgelieferte Stecker nicht in Ihre Steckdose passt, wenden Sie sich an einen Elektriker, um die veraltete Steckdose auszutauschen.
13. Verwenden Sie nur vom Hersteller angegebene Zubehörteile.
14. Nur mit Wagen, Ständer, Stativ, Halterung oder Tisch verwenden, die vom Hersteller angegeben oder mit dem Gerät verkauft wurden. Seien Sie bei der Verwendung eines Wagens vorsichtig, wenn Sie die Kombination aus Wagen und Gerät bewegen, um Verletzungen durch Umkippen zu vermeiden.
15. Trennen Sie das Gerät bei Gewittern oder bei längerer Nichtbenutzung vom Stromnetz.

16. Verweisen Sie alle Wartungsarbeiten auf qualifiziertes Personal. Eine Wartung ist erforderlich, wenn das Gerät auf irgendeine Weise beschädigt wurde, z. B.: Beschädigung des Netzkabels oder Steckers, verschüttete Flüssigkeit oder Gegenstände, die in das Gerät gefallen sind, das Gerät Regen oder Feuchtigkeit ausgesetzt war, nicht normal funktioniert oder nicht wurde aufgegeben.
17. Installieren Sie dieses Gerät nicht in einem engen oder eingebetteten Raum wie einem Bücherregal oder einem ähnlichen Gerät und sorgen Sie für gute Belüftung. Die Belüftung sollte nicht durch Belüftungsöffnungen mit Gegenständen wie Zeitungen, Tischdecken, Vorhängen usw. behindert werden.
18. WARNUNG: Informationen zur Elektrik und Sicherheit finden Sie vor der Installation oder Verwendung des Geräts in den Informationen auf dem äußeren hinteren Gehäuse.
19. WARNUNG: Um die Gefahr von Feuer oder Stromschlag zu verringern, setzen Sie dieses Gerät weder Regen noch Feuchtigkeit aus. Das Gerät darf keinen Tropfen, Spritzern oder mit Flüssigkeiten gefüllten Gegenständen wie Vasen ausgesetzt werden, die niemals auf dem Gerät positioniert werden dürfen.
20. WARNUNG: Der Netzstecker / Gerätekoppler / Direktsteckeradapter wird als Trennvorrichtung verwendet. Die Trennvorrichtung muss einfach zu bedienen sein.
21. Ordnungsgemäße Entsorgung dieses Produkts: Dieses Zeichen weist darauf hin, dass dieses Produkt nicht mit anderen Haushaltsabfällen in der gesamten EU entsorgt werden darf. Um mögliche Umwelt- oder Gesundheitsschäden durch unkontrollierte Abfallentsorgung zu vermeiden, recyceln Sie dieses Produkt verantwortungsbewusst, um die nachhaltige Wiederverwendung materieller Ressourcen zu fördern. Um das gebrauchte Gerät zurückzugeben, verwenden Sie das Rückgabe- und Sammelsystem oder wenden Sie sich an den Händler, bei dem das Produkt gekauft wurde. Dieses Produkt kann sicher für die Umwelt recycelt werden.
22. Betriebstemperaturen: Der empfohlene Betriebstemperaturbereich für den All-in-One-Musikplayer in Genf liegt zwischen 5 und 40 Grad Celsius / 41 und 104 Grad Fahrenheit.
23. Achten Sie bei Nichtgebrauch und Bewegung auf das Netzkabel, z. Verbinden Sie das Netzkabel mit einem Kabelbinder oder etwas anderem. Es muss frei von scharfen Kanten und dergleichen sein, die einen Abrieb des Netzkabels verursachen können. Stellen Sie bei Wiederverwendung sicher, dass das Netzkabel nicht beschädigt ist. Wenden Sie sich im Schadensfall an den Servicetechniker, um das vom Hersteller angegebene Netzkabel auszutauschen, oder weisen Sie die gleichen Eigenschaften wie das Original auf.
24. Die Erklärung von Symbolen, Markierungen, Signalleuchten oder ähnlichen Mitteln zeigt an, dass die Appliance vollständig vom Netzwerk getrennt ist.
25. WARNUNG: Um die Gefahr eines Stromschlags zu vermeiden, stellen Sie sicher, dass das Metallgehäuse montiert ist.
26. WARNUNG: Um die Gefahr eines Stromschlags zu vermeiden, schließen Sie das Gerät nicht an das Stromnetz an, solange das Metallgehäuse nicht montiert ist.
27. WARNUNG: Explosionsgefahr bei falschem Batteriewechsel. Ersetzen Sie die Fernbedienung nur durch denselben oder einen gleichwertigen Typ.
28. WARNUNG: Verwenden Sie nur vom Hersteller angegebene oder gelieferte Zubehörteile.

Betriebstemperatur:

Die maximale Betriebstemperatur beträgt 45 ° C.

Drahtloser Leistungsbereich:

Maximale Bluetooth-Leistung: <6 dBm

Maximale 2,4-GHz-WIFI-Leistung: <18 dBm

Maximale 5-GHz-WIFI-Leistung: <18 dBm

Maximale Leistung 868 MHz SRD: <0 dBm

Die WLAN-Funktion für dieses Gerät ist nur für den internen Gebrauch beschränkt, wenn im Frequenzbereich von 5150 bis 5350 MHz gearbeitet wird.

BEACHTUNG

Position des Etiketts

Produktetiketten und Sicherheitssymbole befinden sich auf der Rückseite des GENEVA All-in-One Music Players.



CE-Konformität

Die G-Lab GmbH erklärt, dass der GENEVA All-in-One-Music Player die grundlegenden Anforderungen und sonstigen einschlägigen Bestimmungen der Richtlinie 2014/53 / EU erfüllt.

Die Konformitätserklärung kann auf Anfrage bei der G-Lab GmbH, Zug, Schweiz oder auf genevalab.com eingesehen werden.

Die Produkte können in allen EU-Ländern verkauft werden

RECYCLING



Dieses Produkt kann recycelt werden: Produkte mit diesem Symbol dürfen NICHT im normalen Hausmüll entsorgt werden. Bringen Sie das Produkt am Ende seiner Lebensdauer zu einer dafür vorgesehenen Sammelstelle für das Recycling von elektrischen und elektronischen Geräten.

Erfahren Sie mehr über Rückgabe- und Sammelstellen bei den örtlichen Behörden.

Die europäische Richtlinie über die Verschwendung von Elektro- und Elektronikgeräten (Elektro- und Elektronik-Altgeräte) wurde umgesetzt, um die Menge der für Deponien bestimmten Abfälle drastisch zu reduzieren und damit die Umweltauswirkungen auf den Planeten und die menschliche Gesundheit zu verringern. Bitte handeln Sie verantwortungsbewusst, indem Sie gebrauchte Produkte recyceln. Wenn dieses Produkt noch verwendbar ist, sollten Sie es verschenken oder verkaufen.

Gebrauchte Batterien: Entsorgen Sie gebrauchte Batterien ordnungsgemäß gemäß den örtlichen Vorschriften. Werfen Sie die Batterie nicht ins Feuer.

Geneva® ist eine eingetragene Marke der G-Lab GmbH.

Nach dem Urheberrecht darf dieses Handbuch ohne schriftliche Zustimmung der G-Lab GmbH weder ganz noch teilweise kopiert werden.

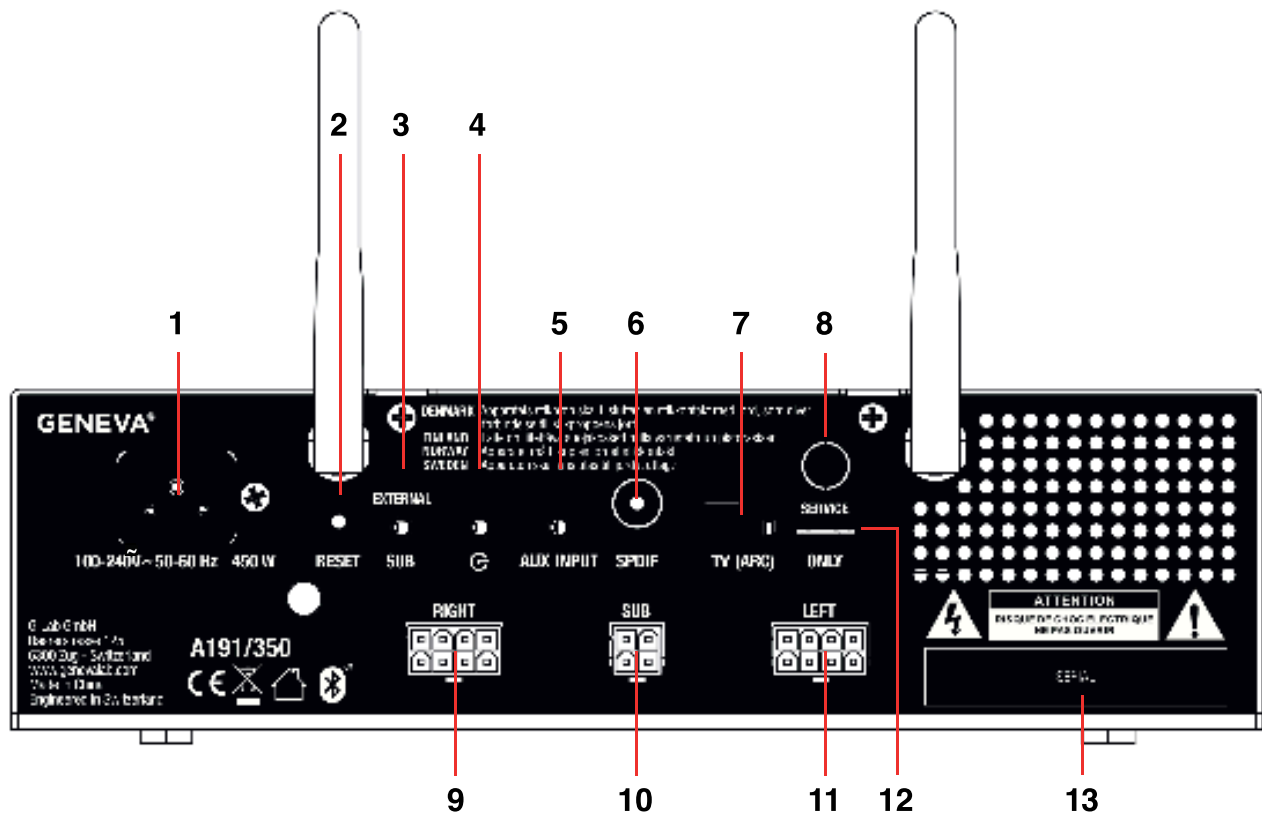
GENEVA All-in-One-Music Player, Benutzerhandbuch, Version v1, Modell A191 / 350

INDEX

1. Geneva All-in-One Music Player RÜCKANSICHT	1
2. FERNBEDIENUNGSÜBERSICHT	2
3. ERSTER START DES Geneva All-in-One Music Player	3
3.1 Google Home™	
3.2 AirPlay®	
3.3 Geneva All-in-One Music Player app (Android™ and iOS®)	
4. VERBINDUNGSMETHODE	4
4.1 Wi-Fi STREAMING MIT AirPlay®	
4.2 Wi-Fi STREAMING MIT Chromecast built-in™	
4.3 Wi-Fi STREAMING MIT INTERNET RADIO	
4.4 STORE INTERNET RADIO PRESETS	5
4.5 MULTIROOM	6
4.6 BLUETOOTH (PAIRING)	
4.7 HDMI	
4.8 Line-In	
5. FERNBEDIENUNG	6
5.1 LED FARBTABELLE	7
6. FEHLERBEHEBUNG	8
6.1 Wi-Fi	
6.2 BLUETOOTH	
6.3 HDMI (ARC) UND S/PDIF	
6.4 ZURÜCKSETZEN DER FABRIK-EINSTELLUNGEN	
6.5 FERNBEDIENUNG	
6.6 NÜTZLICHE LINKS	9

ANHANG

1. Geneva All-in-One Music Player RÜCKANSICHT



- 1) AC-ANSCHLUSS, KABEL ENTHALTEN
- 2) RESET-TASTE
- 3) 3,5-mm-ANSCHLUSS (Audioausgang) zum Anschluss eines externen aktiven Subwoofers
- 4) LINE-IN 3,5 mm ANSCHLUSS
- 5) AUDIOANSCHLUSS MIT STEUERFUNKTIONEN FÜR ZUKÜNFTIGES GENEVA-ZUBEHÖR
- 6) S / PDIF-KOAXIALANSCHLUSS
- 7) HDMI-ANSCHLUSS (ARC)
- 8) STATUS-LED
- 9) RECHTER KANALANSCHLUSS
- 10) SUB KANALANSCHLUSS
- 11) LINKER KANALANSCHLUSS
- 12) SERIENNUMMERANZEIGE
- 13) MICRO SD SLOT - FÜR DIE EXKLUSIVE NUTZUNG VON SERVICEZENTREN

2.FERNBEDIENUNGSÜBERSICHT

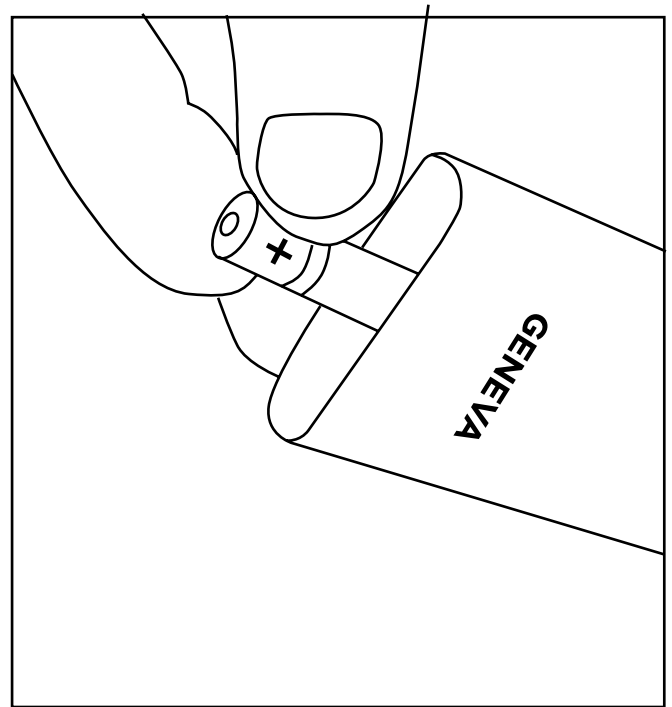
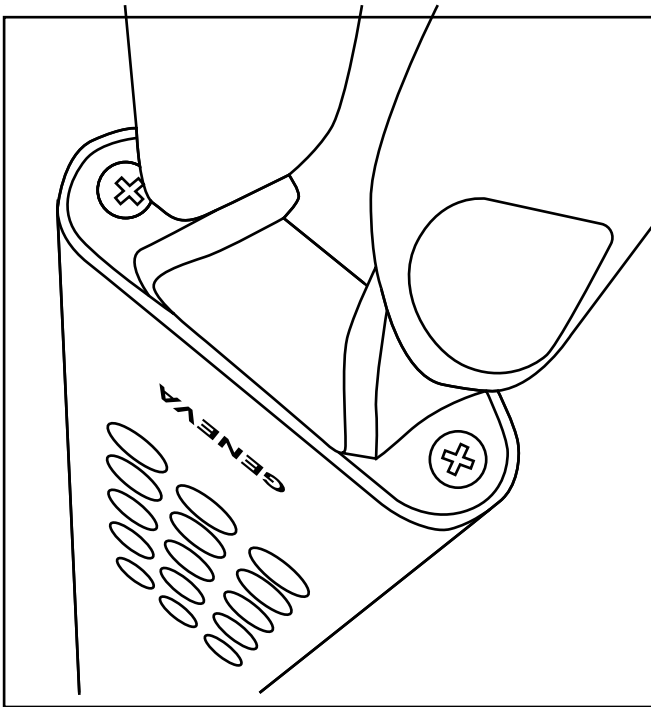


HINWEIS: Sie können die Balance einstellen, indem Sie TV drücken und mit den Tasten << und >> einstellen


3.ERSTER START DES Geneva All-in-One Music Player

1) SCHLIESSEN SIE IHR GENEVA ALL-IN ONE MUSIC PLAYER AN.

- 2) Heben Sie die Enden der Gummiabdeckung an der Unterseite der Fernbedienung an.
 - 3) Lösen Sie die 2 Schrauben.
 - 4) Legen Sie die 3 AAA-Batterien mit dem "+" - Zeichen in Richtung der Öffnung des Fachs ein (siehe Foto).
 - 5) Befestigen Sie die 2 Schrauben.
 - 6) Setzen Sie die Enden der Gummiabdeckung ein.
 - 7) Die Remote-LED blinkt während des Pairing-Vorgangs rot.
 - 8) Die Remote-LED blinkt dreimal grün, wenn das Pairing erfolgreich ist
- HINWEIS: Verwenden Sie nur 1,5-V-AAA-Batterien.



HINWEIS: Der Geneva All-in-One Music Player muss während des Pairing-Vorgangs der Fernbedienung eingeschaltet sein. Andernfalls schlägt der Vorgang fehl.

HINWEIS: Um das Pairing zu erzwingen, drücken Sie  10 Sekunden und wiederholen Sie 7) und 8)

WiFi-KONFIGURATION

Konfigurieren Sie vor der Verwendung des Geneva All-in-One Music Players eine der folgenden Methoden:

3.1 Google Home™

Laden Sie die Google Home™ -App herunter und befolgen Sie die Anweisungen zum Hinzufügen eines neuen Geräts

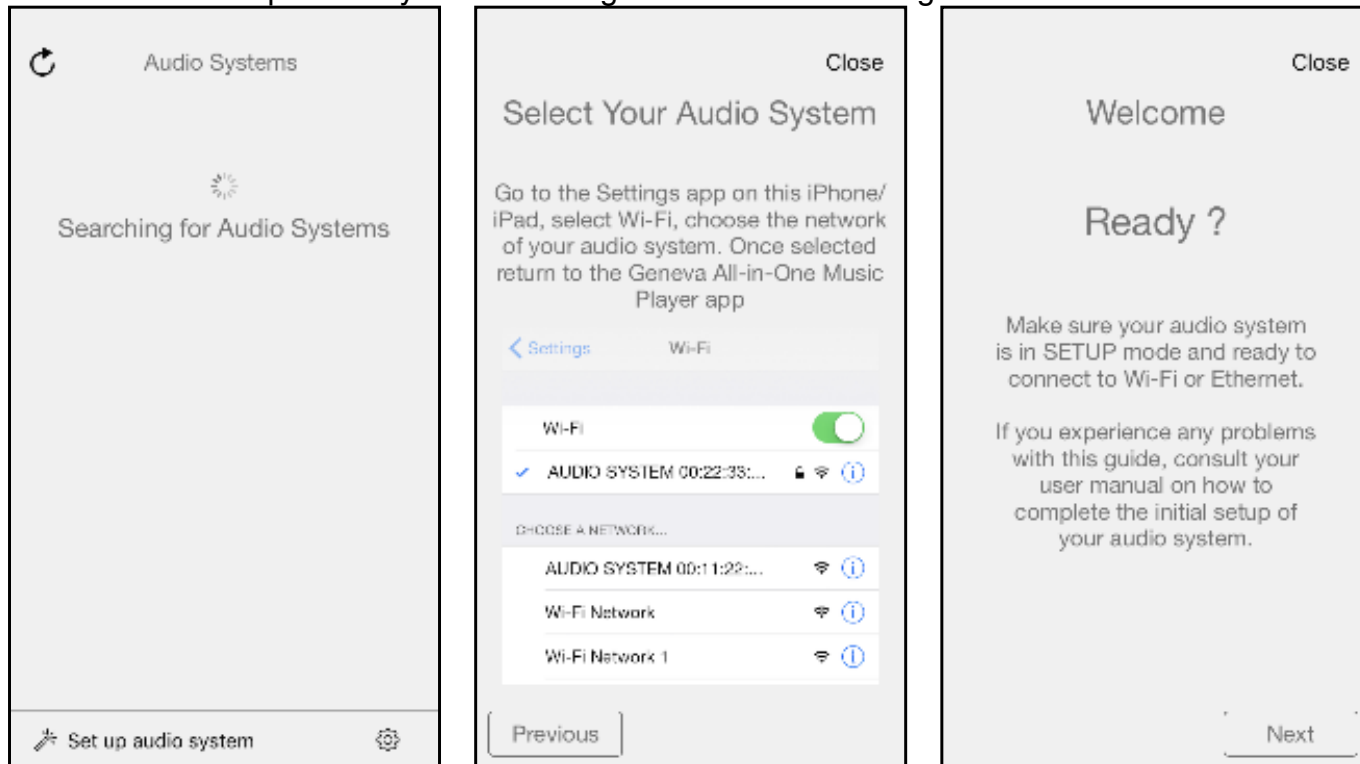
3.2 AirPlay®

Wählen Sie im Menü Wi-Fi / Airplay®-Geräte des iOS-Geräts die Option „Geneva All-in-One Music Player“

HINWEIS: Wenn Sie AIRPLAY® zum Konfigurieren des Geneva All-in-One Music Player verwenden, müssen Sie zuerst den Geneva All-in-One Music Player mit Google Home™ (siehe 1 oben) konfigurieren, bevor Sie Google Cast-Streaming verwenden können oder es ist möglicherweise nicht als eingebauter Chromecast™ -Lautsprecher sichtbar.

3.3 Geneva All-in-One Music Player app (Android™ and iOS®)

Wählen Sie “Set-up Audio system” und folgen Sie den Anweisungen auf dem Bildschirm



HINWEIS: Wenn sich die WLAN-Einstellungen ändern, drücken Sie die RESET-Taste 5 Sekunden lang, wenn sich das Gerät im Standby-Modus befindet (bis die LED zu blinken beginnt), um zu “sichtbar” zurückzukehren, bevor Sie mit dem Vorgang 1,2 oder 3 beginnen darüber.

4. VERBINDUNGSMETHODE

Geneva All-in-One Music Player ermöglicht die Verbindung über:

- 1) **Wi-Fi**, um das WLAN-fähige Gerät und den Musikdienst zu verbinden.
- 2) **BLUETOOTH**.
- 3) **LINE-IN**, zum Anschließen von MP3-Playern, hochauflösenden Geräten, CD-Playern, Vinyl-Playern usw.
- 4) **HDMI (ARC)** zum Anschließen des HDMI-kompatiblen Fernsehgeräts, der Set-Top-Box oder der Spielekonsole.
- 5) **S / PDIF-COAXIAL** zum Anschließen des Fernsehgeräts, wenn HDMI (ARC) nicht verfügbar ist.

HINWEIS: Geneva All-in-One Music Player verbraucht nur minimalen Strom, wenn er eingeschaltet ist und keine Musik spielt. Geneva All-in-One Music Player wechselt automatisch in den Energiesparmodus (Leerlaufmodus), wenn 20 Minuten lang kein Ton kontinuierlich abgespielt wird.

4.1 Wi-Fi STREAMING mit AirPlay®

Mit AirPlay® können Sie Inhalte von Ihrem iOS®-Gerät oder Apple-Computer auf den Lautsprecher streamen.

- 1) So spielen Sie von iOS®-Geräten aus:
 - Verbinden Sie Ihr iOS®-Gerät mit demselben Wi-Fi-Netzwerk wie den Geneva All-in-One Music Player

- Berühren Sie das Airplay®-Symbol und wählen Sie den Geneva All-in-One Music Player-Lautsprecher aus.

2) von Apple-Computern aus spielen:

- iTunes® öffnen
- Klicken Sie auf das Airplay®-Symbol und wählen Sie Geneva All-in-One Music Player

4.2 Wi-Fi STREAMING mit Chromecast built-in™

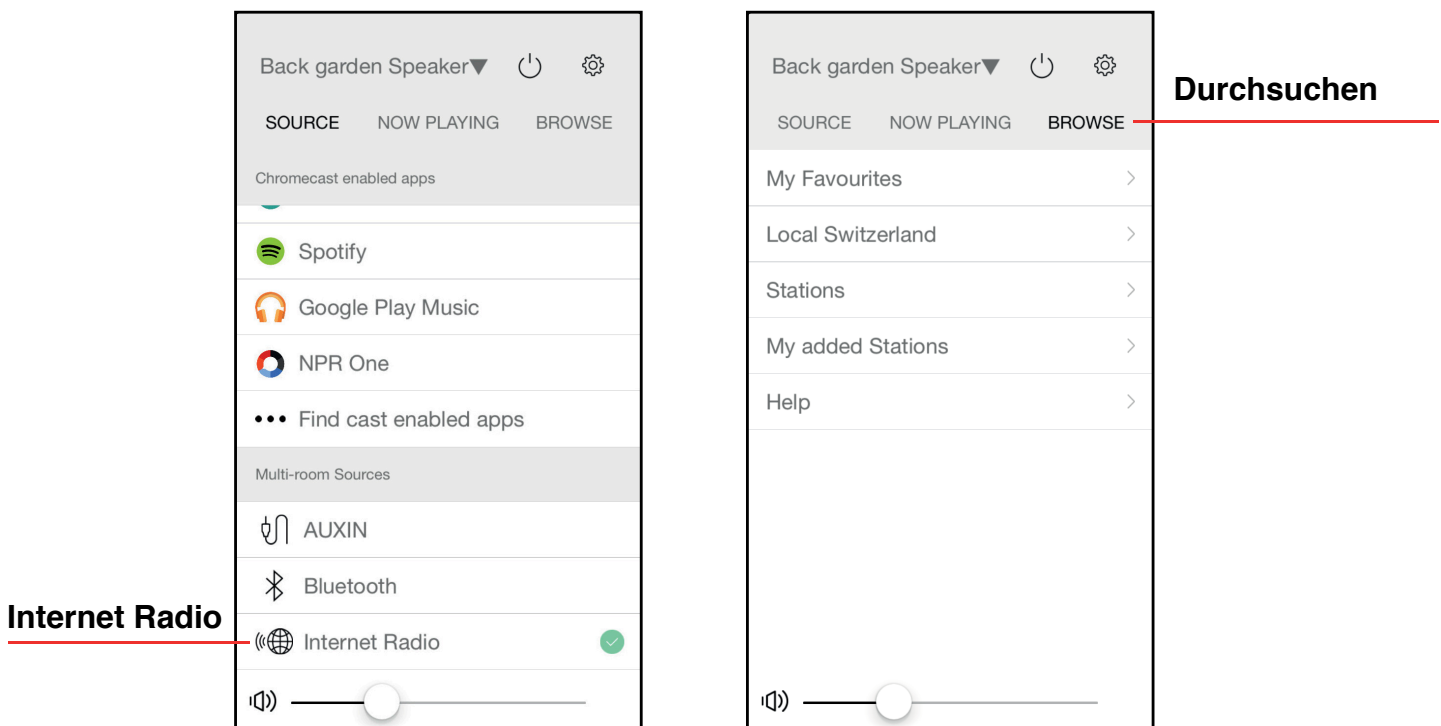
Geneva All-in-One Music Player kann von jeder Chromecast-fähigen App abgespielt werden:

- Verbinden Sie Ihr iOS / Android-Gerät mit demselben Wi-Fi-Netzwerk wie den Geneva All-in-One Music Player
- Spielen Sie Musik in Ihrer Lieblingsmusik-App
- Berühren Sie das integrierte Chromecast™ -Symbol in Ihrer App und wählen Sie Geneva All-in-One Music Player

4.3 Wi-Fi STREAMING MIT INTERNET RADIO

Geneva All-in-One Music Player verfügt über einen integrierten Internetradio-Dienst, der den Zugriff auf Tausende von Radiosendern weltweit ermöglicht:

- Öffnen Sie die Geneva All-in-One Music Player-App.
- Wählen Sie "INTERNET RADIO" auf der Seite "SOURCE"
- Wählen Sie "BROWSE", um nach Ihrem Liebessender zu suchen
- Wählen Sie den Sender aus, um die Wiedergabe zu starten

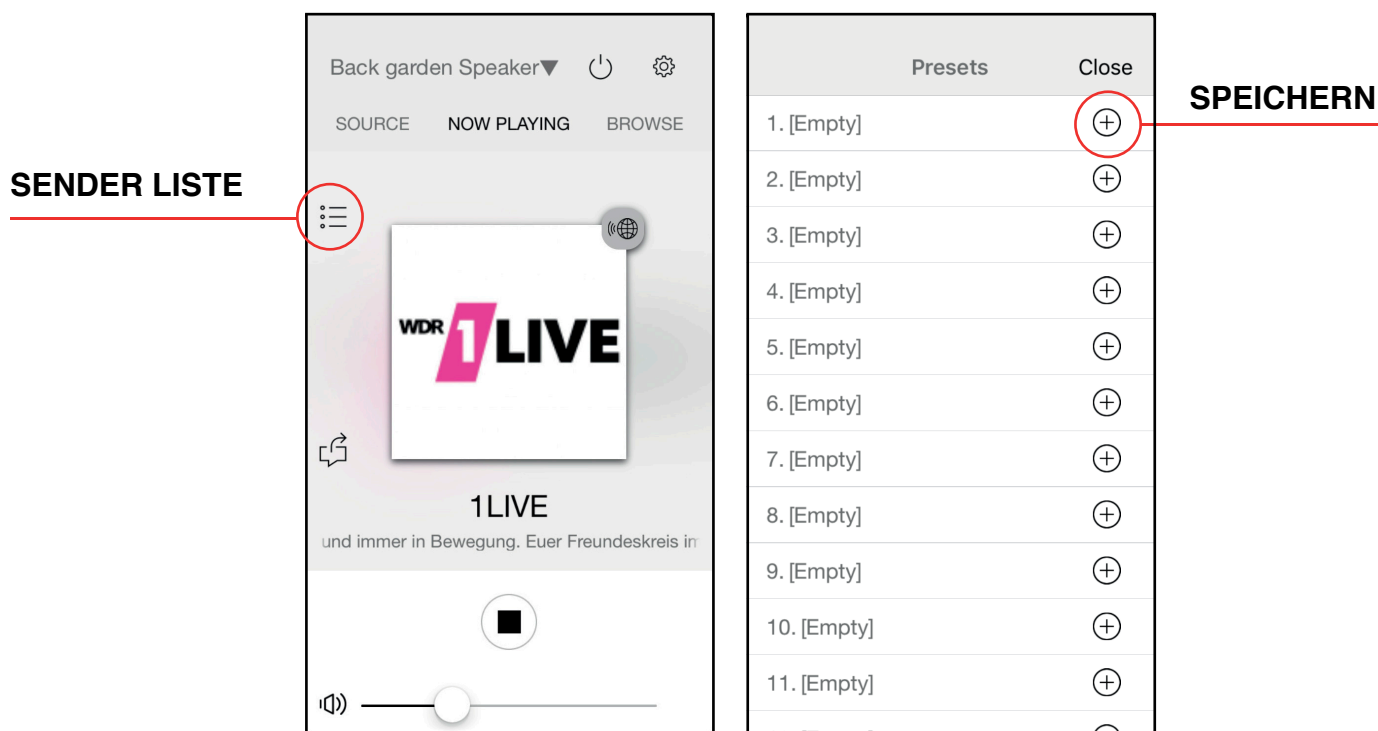


4.4 STORE INTERNET RADIO PRESETS

Internetradio-PRESETS können auf zwei Arten gespeichert werden:

- Geneva All-in-One Music Player app:

- Drücken Sie die Taste "Radioliste"
- Drücken Sie +, um in einem verfügbaren Steckplatz zu speichern



Mit der Fernbedienung:

- Halten Sie eine der Tasten 1 bis 6 fünf Sekunden lang gedrückt
- Die Fernbedienungs-LED blinkt kurz, um die erfolgreiche Speicherung zu bestätigen.

HINWEIS: Die Voreinstellungen 1 bis 6 auf der Fernbedienung können gedrückt werden, um den Geneva All-in-One Music Player im Standby-Modus zu aktivieren

4.5 MULTIROOM

Mit Airplay 2® und Chromecast Built-In™ können Sie im Multi-Room-Modus mit allen aktivierten Multi-Room-Lautsprechern spielen. Informationen zum Konfigurieren des Geneva All-in-One Music Player im Multiroom-Modus finden Sie in den integrierten™ Airplay®- und Chromecast-Benutzerhandbüchern

4.6 BLUETOOTH (PAIRING)

Der Geneva All-in-One Music Player kann eine Verbindung zu jedem Bluetooth-Gerät herstellen:

- 1) Drücken Sie die Bluetooth-Taste auf der Fernbedienung mindestens 5 Sekunden lang
- Die LED auf der Fernbedienung blinkt schnell in BLAU


- 2) Wählen Sie Geneva All-in-One Music Player in der Liste der verfügbaren Bluetooth-Geräte
- Die LED leuchtet konstant BLAU

WICHTIGER HINWEIS: Um ein neues Gerät mit dem Geneva All-in-One Music Player zu koppeln, wiederholen Sie Schritt 1).

4.7 HDMI

Wenn Sie einen HDMI (ARC) -Anschluss an Ihrem Fernseher, Ihrer Set-Top-Box oder Ihrer Spielkonsole haben, schließen Sie einfach das HDMI-Kabel an und drücken Sie die Taste "TV" auf der Fernbedienung. Weitere Informationen finden Sie im Gerätehandbuch.

4.8 Line-In

Verwenden Sie ein 3,5-mm-Klinkenkabel, um einen beliebigen Player an den All-in-One Music Player-Lautsprecher von Geneva anzuschließen. Drücken Sie  auf der Fernbedienung, um den Line-In-Modus auszuwählen.

HINWEIS: Line-In kann jedes Audiosignal wiedergeben, außer das von einem nicht vorverstärkten Plattenspieler. Weitere Informationen finden Sie in der Bedienungsanleitung des Plattenspielers.

5.FERNBEDIENUNG

Geneva All-in-One Music Player Fernbedienung enthält:

- Näherungssensor, um den Batterieverbrauch zu minimieren.
- HF-Verbindung, die verwendet werden kann, ohne dass die Fernbedienung auf den Lautsprecher gerichtet ist.
- Mehrfarbige LED-Linie zur Anzeige von Modi, Lautstärke, Bass und Höhen.

HINWEIS: Die LED-Zeile zeigt bei jedem Abheben der Fernbedienung eine Einschaltsequenz an.

5.1 LED FARB-TABELLE

ROT

Lautstärke, Bass, Höhen

BLAU

Bluetooth

GRÜN

Wifi (Airplay, Chromecast Built-in, Internetradio)

MAGENTA

TV (HDMI und S / PDIF)

WEISS

Line-In

HINWEIS: Auf der Rückseite des Geräts sind dieselben Farben sichtbar.

Im "ANHANG" finden Sie eine Liste aller LED-Zustände am Ende dieses Handbuchs.

6.FEHLERBEHEBUNG

6.1 Wi-Fi

Wenn Geneva All-in-One Music Player keinen Sound wiedergibt, überprüfen Sie Folgendes:

- 1) Ist die Musik auf dem Gerät PAUSED?
- 2) Wurde die Verbindung zum Geneva All-in-One Music Player unterbrochen, weil Sie von Ihrer Musikdienst-App zu anderen Apps gewechselt haben, die Musik oder Videos enthalten, aber Airplay / Chromecast Built-in nicht unterstützen (z. B. Instagram, Vimeo)?
- 3) Ist Ihre Internetverbindung sehr schlecht?

Wenn Geneva All-in-One Music player immer noch keinen Sound wiedergibt, gehen Sie wie folgt vor:

- 4) Überprüfen Sie, ob Geneva All-in-One Music Player in der Liste der Lautsprecher der Musik-App angezeigt wird. Wenn JA, überprüfen Sie die 3 oben aufgeführten Bedingungen 1), 2), 3).
- 5) Wenn NEIN, öffnen Sie die Google Home®-App oder die Geneva All-in-One-Musikplayer-App und wählen Sie Geneva All-in-One Music Player-Lautsprecher aus
- 6) Wenn sich die Netzwerkeinstellungen geändert haben, müssen Sie die Konfiguration zurücksetzen und erneut ausführen.

6.2 BLUETOOTH

Was ist der Pin für eine Bluetooth-Verbindung?

Die PIN lautet 0000 (vier Nullen). Nicht alle Computer oder Mobiltelefone benötigen bei der Ersteinrichtung (Pairing) eine PIN.

Die Verbindung über Bluetooth ist nicht zuverlässig und es gibt Unterbrechungen.

Bringen Sie Ihr Mobiltelefon näher an Geneva All-in-One Music Player. Die Bluetooth-Reichweite beträgt im offenen Feld etwa 30 Meter. Wände, Metallmöbel und WLAN-Router können das Signal stören und die Reichweite verringern.

6.3 HDMI (ARC) und S/PDIF

Wenn der Fernseher HDMI (ARC) unterstützt, wird der Geneva All-in-One Music Player aktiviert, ohne dass Einstellungen am Fernseher geändert werden müssen. Ältere Fernseher unterstützen nur HDMI oder erfordern spezielle Einstellungen für die Audiowiedergabe. Weitere Informationen finden Sie im Handbuch des TV-Herstellers.

6.4 FERNBEDIENUNG

Wenn die Fernbedienung nicht funktioniert:

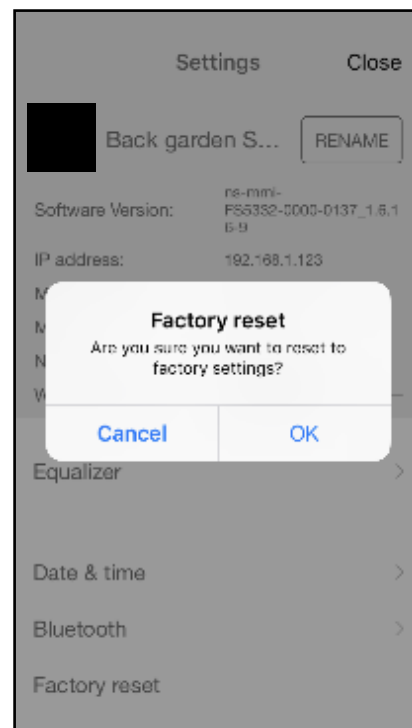
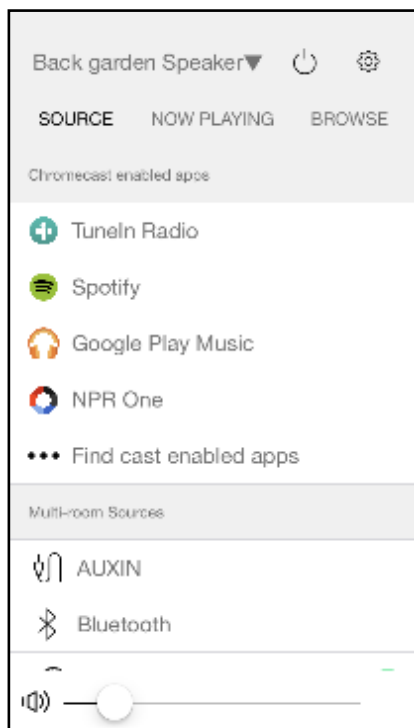
- 1) Vorgang wiederholen (Kapitel 3)
- 2) Wenn Schritt 1 nicht funktioniert, überprüfen sie, ob die Batterien aufgeladen sind

6.5 ZURÜCKSETZEN DER FABRIK-EINSTELLUNGEN

In einigen Fällen, zum Beispiel bei plötzlichem Stromausfall kann der GENEVA All-in-One seine Einstellungen verlieren oder die Verbindung zum Wi-Fi Netzwerk trennen.

GENEVA All-in-One Music Player kann auf folgende Weise wiederhergestellt werden:

- 1) Trennen Sie den GENEVA All-in-One Music Player vom Netz und warten Sie 30 Sekunden: der GENEVA All-in-One Music Player startet neu und lädt die zuletzt gespeicherten Einstellungen.
- 2) Öffnen Sie die GENEVA All-in-One Music Player-App, wählen Sie Settings / Factory reset zurück und warten Sie 2 Minuten, bis der GENEVA All-in-One Music Player neu gestartet und für die Neukonfiguration bereit ist.



- 3) Trennen Sie den Geneva All-in-One Music Player vom Computer und schließen Sie ihn wieder an. Warten Sie, bis die LED auf der Rückseite des Geneva All-in-One Music Player nicht mehr leuchtet, und drücken Sie die RESET-Taste auf der Rückseite des Geräts 5 Sekunden lang. Die LED des Geneva All-in-One Music Player blinkt bis zu einer Minute lang gelb. Wenn die LED wieder aus ist, wird der Geneva All-in-One Music Player auf die Werkseinstellungen zurückgesetzt und kann neu konfiguriert werden.

Weitere Unterstützung und Informationen finden Sie unter www.genevalab.com/support

6.6 NÜTZLICHE LINKS

Beachten Sie, dass sich die folgenden Links ändern können. Suchen Sie immer nach den neuesten verfügbaren Artikeln:

Google Home™ und Chromecast Built-In™:
<https://support.google.com/>

AirPlay®:
<https://support.apple.com/>

ANHANG: FARBEN UND STATUS DER LED-LINIE

 LED AUS

 LED AN

 Blinkende LED

START- UND FERNBEDIENUNGSVERBAND



Geneva All-in-One Music Player startet



Fernbedienungskopplung läuft

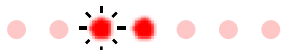


Fernbedienung ist erfolgreich gekoppelt

Lautstärke/BASS/TREBLE/BALANCE



Lautstärke erhöhen



auf -2

EINGÄNGE



Bluetooth bereit



Bluetooth-Kopplung



TV - HDMI Arc an



LINE-IN an



INTERNET RADIO an



Speichern von Internet-Radio-Voreinstellungen

ANDERE MODI



Wenn die rote LED bei Verwendung der Fernbedienung fünfmal schnell blinkt, ist der Akku fast leer.
Ersetzen Sie die Batterien so schnell wie möglich

GENEVA

WWW.GENEVALAB.COM